

**Modulaire bereidingsapparatuur  
700XP Bain-marie 2/1GN, elektrisch  
3 kW, topmodel, 230V-3F**

ARTIKEL \_\_\_\_\_

MODEL \_\_\_\_\_

NAAM \_\_\_\_\_

SIS \_\_\_\_\_

AIA \_\_\_\_\_



371145 (E7BMEHB00N)

ELEKTRISCHE BAIN-MARIE  
2/1-150GN, 3 kW,  
230v-50/60-3

## Omschrijving

### Product Nr.

Elektrisch verwarmde waterbad bain-marie voor 2/1-150 GN, topmodel zonder onderbouw. Zelfdragende roestvrijstalen constructie, extra versterkt. De achterwand en de zijwanden zijn omgezet uit één plaat roestvrijstaal. 1,5 mm dik roestvrijstalen bovenblad met vlakke bovenranden voor een strakke verbinding met andere 700XP units. Ventilatie opening met afneembaar roestvrijstalen rooster. De metalen bedieningsknop is verdiept op het front geplaatst. Naadloos ingelaste bain-marie bak van 1 mm dik roestvrijstaal AISI304, 630x510x156 mm, met afgeronde hoeken en vulniveau indicator. 1/2" aftapkraan op het front. Traploze thermostatische temperatuur regeling, 30 - 90°C met temperatuur begrenzer. Geplaatst op 4 stelvoeten. IPX4 waterdicht.

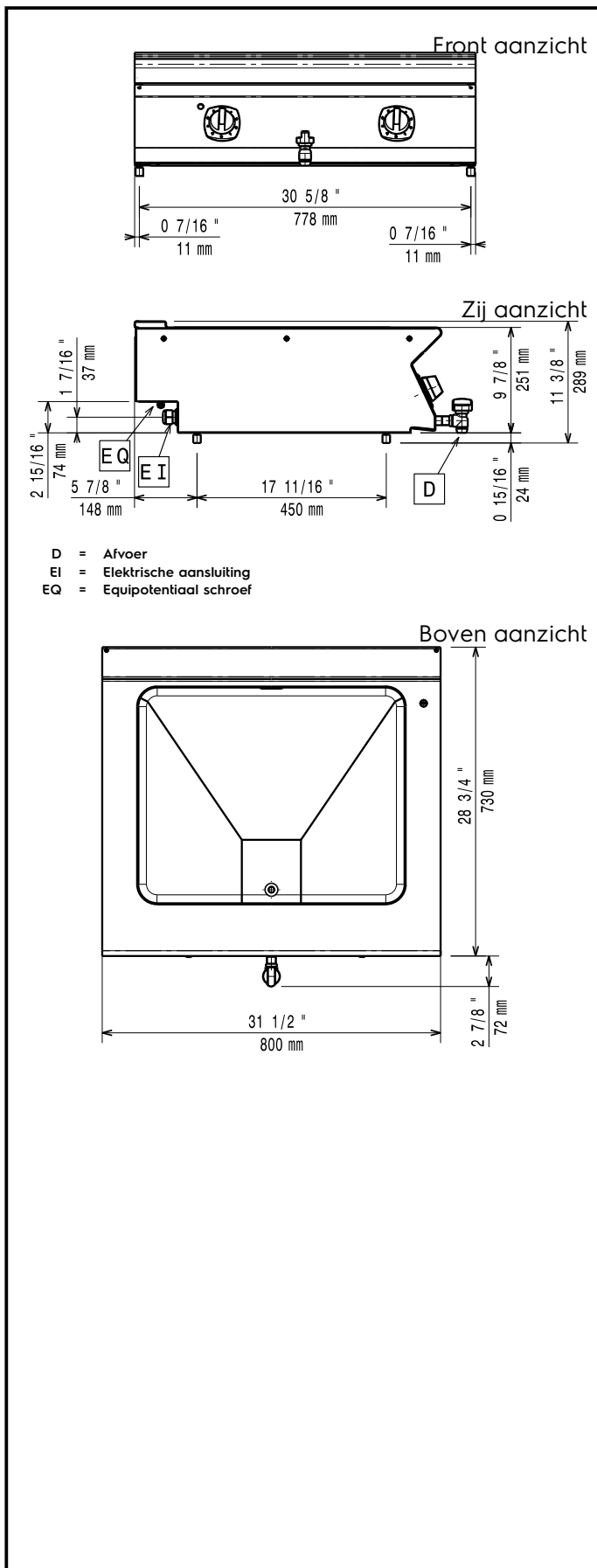
## Uitvoering

- Topmodel voor montage op een onderbouwkast, op brugsteunen of aan een hangend systeem.
- Bain-marie te gebruiken voor het op serveertemperatuur houden van bereid voedsel met behulp van heet water.
- Incoloy beschermde verwarmingselementen geplaatst onder de bodem van de bak.
- Het waterbassin is naadloos in het bovenblad van het apparaat gelast.
- Markering van het vulniveau op de zijwand van de bak.
- Apparaat met handmatig vullen van de bak.
- De watertemperatuur wordt thermostatisch geregeld, met een maximale temperatuur van 90 °C.
- Bassin te legen door een aftapkraan op het front.
- Alle belangrijke componenten zijn aan de voorzijde geplaatst, voor eenvoudige service.
- Geschikt voor plaatsing op een werkbank.

## Constructie

- Alle uitwendige beplating is uitgevoerd in roestvrijstaal met Scotch Brite afwerking.
- Naadloos geperst bovenblad van 1,5 mm dik roestvrijstaal 1.4301 (AISI304).
- Haakse zijkanten zorgen voor een vlakke koppeling met andere units en voorkomen kieren en mogelijke vuilophoping tussen de apparaten.

## Goedkeuring



### Elektra

#### Voltage

371145 (E7BMEHB00N) 230 V/3 ph/50/60 Hz

#### Elektrisch max. vermogen

3 kW

### Opstelling

Indien de bain-marie wordt geplaatst tegen of naast een temperatuur gevoelig apparaat, moet daartussen een veiligheidsopening van circa 150 mm komen of er moet warmte isolatie geplaatst worden.

### Algemene gegevens

Effectieve bak afmetingen, lengte	630 mm
Effectieve bak afmetingen, hoogte	156 mm
Effectieve bak afmetingen, breedte	510 mm
Thermostaat instelling	30 °C MIN; 90 °C MAX
Externe afmetingen, lengte	800 mm
Externe afmetingen, breedte	730 mm
Externe afmetingen, hoogte	250 mm
Gewicht, netto	27 kg
Waterdichtheid index	IPX4

### Optionele accessoires

- AFDICHTINGSKIT en tape voor het afdichten van de koppelnaad tussen 2 units PNC 206086
- DRAGER voor brugopstelling van 800 mm brede topmodellen, opgehangen tussen twee vloermodellen PNC 206137
- VENTILATIEKANAAL VERHOOGING, roestvrijstaal, hoogte 180 mm, voor 45 mm hoog standaard ventilatie rooster, totale hoogte 225 mm, 700XP-900XP unit van 800 mm PNC 206304
- 2 ZIJ HANDRAILS, links en rechts, roestvrijstaal buis Ø30 mm, 700XP PNC 206307
- FRONT HANDRAIL 800 mm, roestvrijstaal buis Ø30 mm, 700XP-900XP PNC 216047
- FRONT AFZETSCHAP 800x140 mm, roestvrijstaal, 700XP-900XP PNC 216186
- 2 ZIJPANELEN, links en rechts, vlak roestvrijstaal, voor zichtzijde van topmodel 700XP PNC 216277
- INLEGBODEM, geperforeerd, voor 2/1GN bain-marie PNC 921623
- WATERINLOOP, roestvrijstaal, met afsluiter, voor bain-marie PNC 921627